



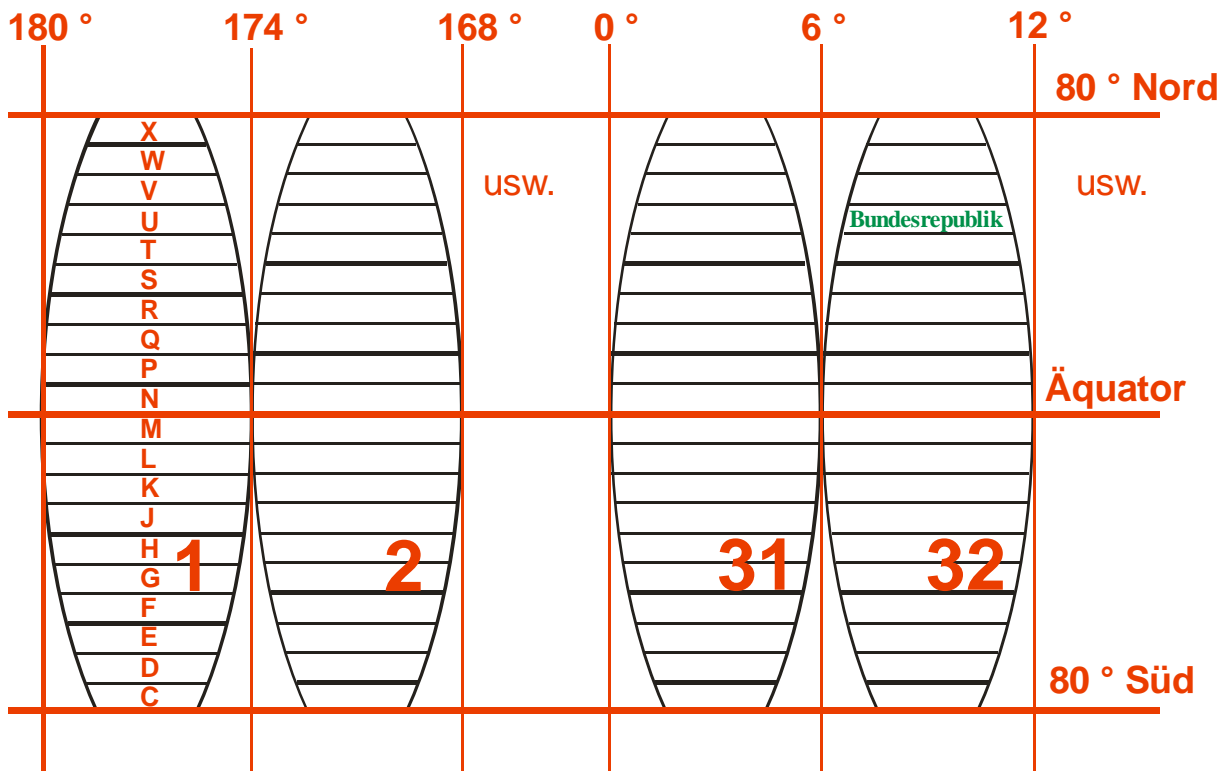
Baden-Württemberg

Landesfeuerwehrschule

Universale Transversale Mercatorprojektion

II

Stand 06/2008



1.2.3.2HEMS0608