

## Digitale Vermittlungstechnik

| Zeit (min) | Methode  | Ausbilder   | Teilnehmer         | Medien               |
|------------|----------|---|--------------------|----------------------|
|            | Vortrag  | Im digitalen Sprechfunksystem werden Endgeräte Gruppen zugeordnet. Alle Gespräche werden über Basistationen abgewickelt. Die Vermittlung von Gesprächen zwischen Basisstationen auf Kreisebene erfolgt durch Vermittlungsknoten. Sie werden mit DXT benannt, was für <b>D</b> igital <b>eX</b> change <b>T</b> etra steht.  |                    | Bild Digitalfunknetz |
|            | Vortrag  | Eine Vermittlung von Gesprächen in benachbarte Kreise erfolgt über Transitvermittlungen, sogenannte DXTT, <b>D</b> igital <b>eX</b> change for <b>T</b> etra, <b>T</b> ransite type. In Einzelfällen gibt es auch Direktverbindungen zwischen den DXT. Durch die Transitvermittlung entsteht ein echtes Netz von Funkstellen, daher spricht man auch vom Digitalfunknetz. |                    |                      |
|            | Gespräch | <b>Frage:</b> Warum dauert es einen Moment nach dem Einschalten des Funkgerätes, bis man es benutzen kann?<br><b>Information:</b> Beim Einschalten des Endgerätes erfolgt eine Anmeldung im Netz, was einen Moment Zeit in Anspruch nimmt.  | Mögliche Antworten |                      |
|            | Gespräch | <b>Frage:</b> Beim Drücken der PTT-Taste dauert es ebenfalls etwas, bis man das Gespräch führen   | Mögliche Antworten |                      |

| Zeit<br>(min) | Methode | Ausbilder   | Teilnehmer | Medien |
|---------------|---------|---|------------|--------|
|               |         | kann. Warum?<br><b>Information:</b> Vom System wird dem rufenden Gerät und allen Gesprächspartnern vor dem Aufbau einer Verbindung zunächst ein Zeitschlitz zugeordnet und alle anderen Sendetas-ten der Teilnehmer im Gesprächskreis gesperrt. |            |        |

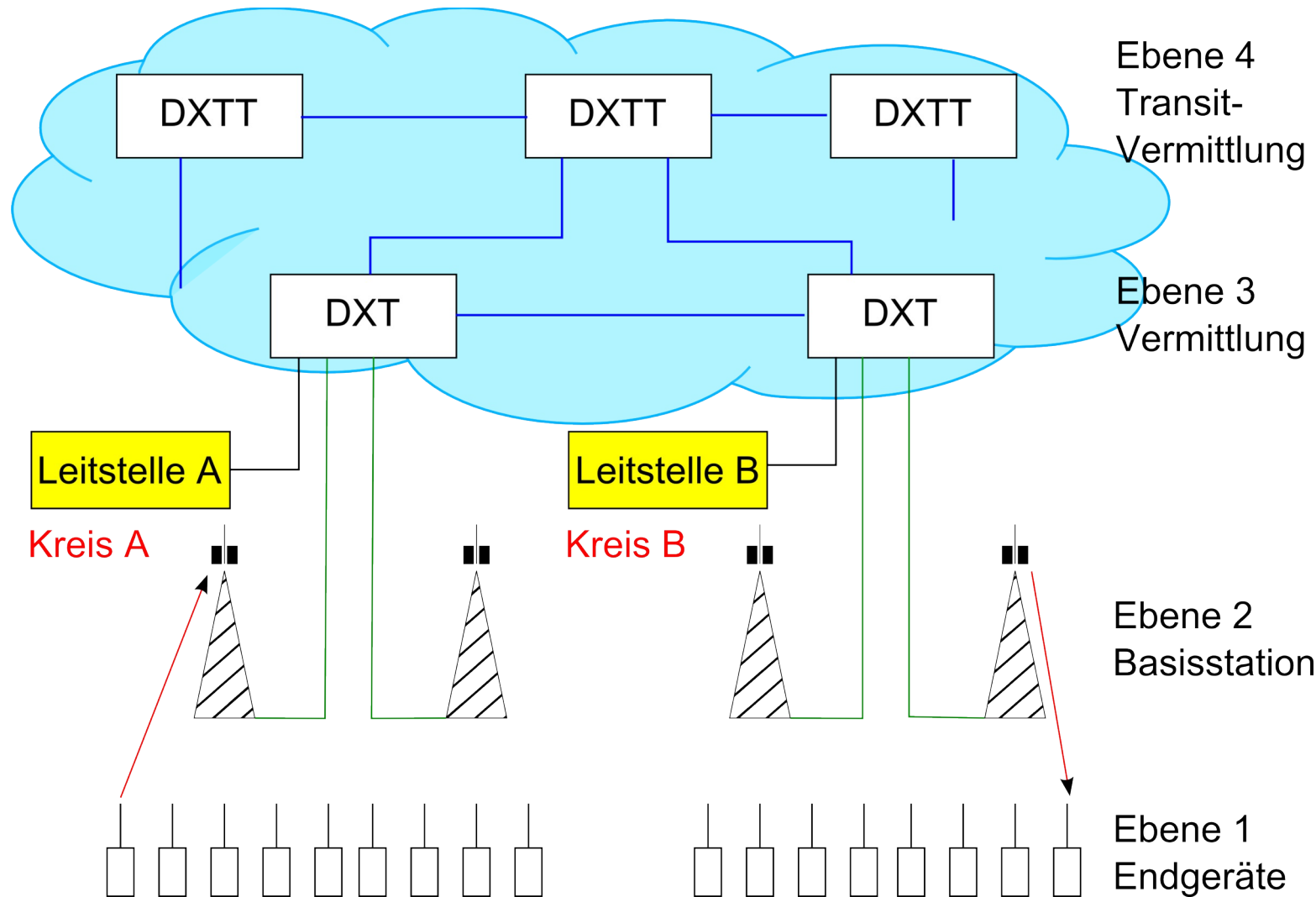


Abbildung 1: Digitales Funknetz. Über die Transitvermittlungen ist es möglich, auch mit Endgeräten zu kommunizieren, die sich in anderen Kreisen befinden. Sie müssen nur der selben Gruppe angehören.